

ITA / ENG

ITA / ENG

ROBOPAC 

MACHINERY

Gamma tavole Turntable range

PRODUCTION PLANTS

ROBOPAC MACHINERY
Via Fabrizio da Montebello, 81 - 47892 Gualdicciolo - Repubblica di San Marino
T. (+378) 0549 910511 - robopac@robopac.com
www.robopac.com

ROBOPAC SYSTEMS
S.P. Marecchia, 59 - 47826 Villa Verucchio, Rimini - Italy
T. (+39) 0541 673411 - robopacsystems@robopac.com
www.robopacsystems.com

ROBOPAC PACKERS
Via Ca' Bianca, 1260 - 40024 Castel San Pietro Terme, Bologna - Italy
T. (+39) 051 791611 - robopacpackers@robopac.com

Via J. Barozzi, 8 - Z.I. Corallo - 40053 Valsamoggia, Bologna - Italy
T. (+39) 051 960302 - robopacpackers@robopac.com
www.robopacpackers.com

ROBOPAC BRASIL
Rua Agnese Morbini, 380 - 95700 - 404 Bairro Pomarosa
Bento Gonçalves / RS - Brazil
T. (+55) 54 3455-7200 - robopacbrasil@robopacbrasil.com
www.robopacbrasil.com

TOPTIER
10315 SE Jennifer St. Portland, Oregon 97015 - USA
T. (+1) 503 353 7588 - sales@toptier.com
www.toptier.com

SUBSIDIARIES

ROBOPAC UK
Packaging Heights, Highfield Parc - Oakley - Bedford MK43 7TA - UK
T. +44 (0) 1234 825050 - sales@aetnagroup.co.uk
www.aetnagroup.co.uk

ROBOPAC FRANCE
4, Avenue de l'Europe - 69150 Décines - France
T. +33 (0) 4 72 14 54 00 - commercial@aetnafr.aetnagroup.com
www.aetnagroup.com/fr

ROBOPAC DEUTSCHLAND
Withauweg, 5 - D-70439 Stuttgart - Germany
T. (+49) 711 80 67 09 - 0 - info@aetna-deutschland.de
www.aetnagroup.com/de

ROBOPAC U.S.A.
2150 Boggs Road, Building 200, Suite 200 - Duluth, GA 30096 USA
T. (+1) 678 473 7896 - (+1) toll free 866 713 7286
info@aetnagroupusa.com
www.robopac.com/US

ROBOPAC RUSSIA
129329 Moscow - Otradnaya str. 2B - building 7 office 1 - Russia
T. (+7) 495 644 3355 - info@aetnagroupvostok.ru
www.aetnagroup.com/ru

ROBOPAC CHINA
Building 2, No. 877, Jin Liu Road, Jinshan industry district, 201506, Shanghai - China
T. (+86) 0 21 62665966 - infochina@aetnagroup.com
www.aetnagroup.com.cn

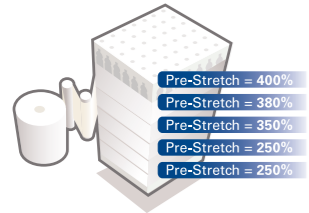
ROBOPAC IBERICA
P.I. Portal Mediterráneo, Calle Dauradors 23 - 12500 - Vinaròs, Castellón - Spain
T. (+34) 964 860 901 - info@aetnaiberica.es
www.robopaciberica.es

Rev. n. 00 - 3470300244 - 01/2019 - Acanto Comunicazione



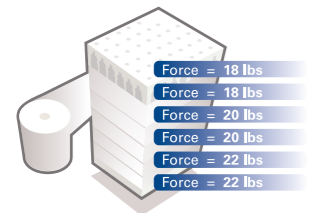
Excellence in technology

MLC MULTILEVEL CONTROL



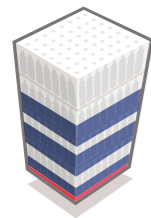
Multi-level
PRE-STIRO
variabile

Multi-level variable
PRE-STRETCH



Multi-level
**FORZA DI
CONTENIMENTO**
variabile

Multi-level variable
**CONTAINMENT
FORCE**



POSIZIONAMENTO
strategico del film

Strategic film
PLACEMENT

IL MINOR COSTO DI GESTIONE

MLC è la tecnologia che consente la miglior stabilizzazione del carico utilizzando la minor quantità di film. Questo grazie alla possibilità di apporre la perfetta quantità di film in ogni parte del carico con la migliore forza di contenimento.

- ▶ RIDUZIONE DEI COSTI DEL FILM DAL 35% AL 55%
- ▶ MIGLIOR CONTENIMENTO DEL CARICO
- ▶ RIDUZIONE DEI DANNI AL PRODOTTO DEL 40%

THE LOWEST TOTAL COST OF OWNERSHIP

MLC is the technology that allows the best load stabilization with the minimum quantity of film. MLC deliver the right amount of film at the exactly the right containment force.

- ▶ REDUCES FILM COST BY 35% TO 55%
- ▶ IMPROVES LOAD CONTAINMENT
- ▶ REDUCES PRODUCT DAMAGE BY 40%



INNOVAZIONE E CONNESSIONE AL SERVIZIO DEL CLIENTE
INNOVATION AND CONNECTION AT THE CUSTOMER SERVICE

Rconnect, la piattaforma tecnologica che unisce innovazione e connessione, consentendo il controllo completo del funzionamento delle macchine e un supporto totale al cliente finale.

Rconnect, a technologically advanced monitoring system that combines innovation and connection, allowing complete control of the operation of the machines and a total support to the final customer.

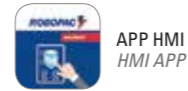
VANTAGGI BENEFITS

- ▶ MASSIMA PRODUTTIVITÀ
MAX PRODUCTION
- ▶ OTTIMIZZAZIONE E MONITORAGGIO DELLE PERFORMANCE
PERFORMANCE OPTIMIZATION & MONITORING
- ▶ MANUTENZIONE PREVENTIVA
PREDICTIVE MAINTENANCE
- ▶ RISOLUZIONE RAPIDA DEI PROBLEMI
DOWNTIME REDUCTION
- ▶ PLUG & PLAY
- ▶ INDUSTRIA 4.0
INDUSTRY 4.0



Rotoplat serie 8 / Rotoplat series 8

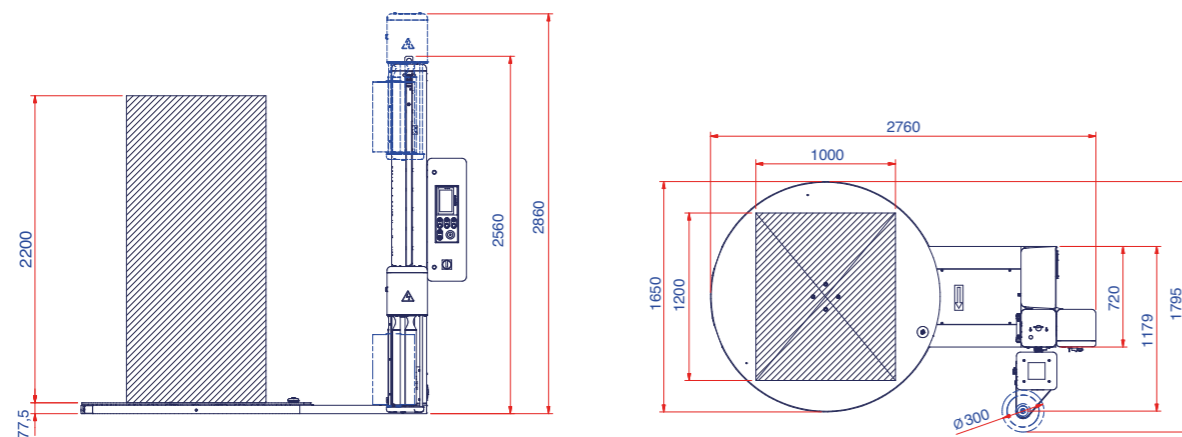
AVVOLGITRICE SEMIAUTOMATICA A TAVOLA ROTANTE
TURNABLE STRETCH WRAPPING MACHINES



- Display touch a colori 7"
Color touch display 7"
- Interfaccia user-friendly
User-friendly interface



LAYOUT ROTOPLAT 708 PVS [mm]



PERCHÈ ROTOPLAT?
WHY ROTOPLAT?

- MASSIMA STABILIZZAZIONE DEL PALLET
MAXIMUM PALLET STABILIZATION
- FACILITÀ DI UTILIZZO GRAZIE AL PANNELLO USER FRIENDLY DI 7 POLLICI
EASE OF USE THANKS TO THE 7 INCHES USER FRIENDLY PANEL
- 12 DIFFERENTI PROGRAMMI IMPOSTABILI
12 DIFFERENT PROGRAMS THAT CAN BE SET



CARATTERISTICHE TECNICHE TECHNICAL FEATURES

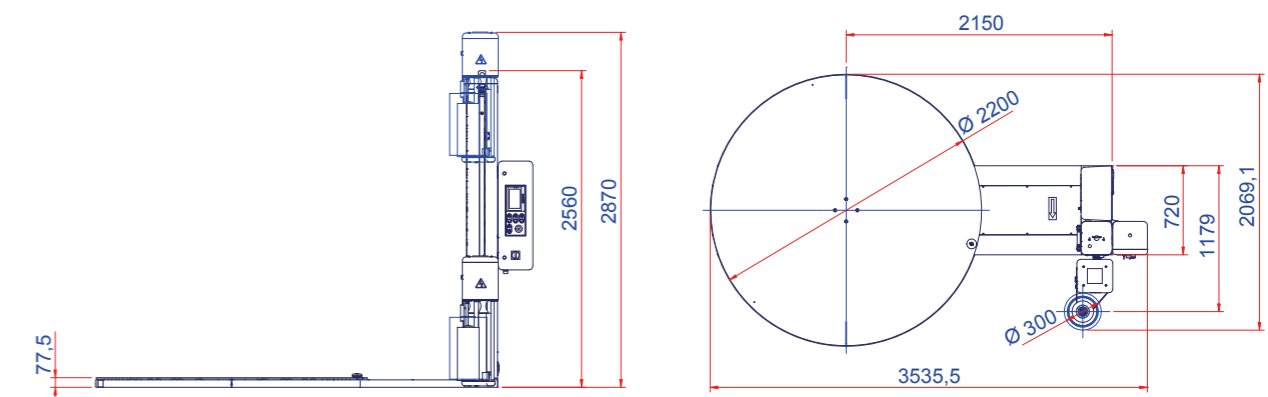
MACCHINA MACHINE	ROTOPLAT 308 FR	ROTOPLAT 508 PDS	ROTOPLAT 708 PVS
diametro piatto / plate diameter (mm)		1650 std. 1800 opt.	
portata massima / max load weight (kg)		2000 std. 2500 opt.	
velocità rotazione piatto / plate rotation speed (rpm)		5÷12	
velocità salita-discesa carrello / carriage up-down speed (m/min)		1.5÷5.5	
tipo carrello / film carriage type	FR	PDS	PVS
tiro film / film tensioning		regolabile da pannello / adjustable from panel	
prestiro film / film pre-stretch	n.a.	fisso / fixed 250% std.	variabile / variable 150-400%
dimensioni massime pallet (LxW) / maximum pallet dimensions (LxW) (mm)		1000x1200 std. / 1200x1200 opt.	
altezza massima prodotto / maximum product height (mm)		2200 std. 2400/2800/3100 opt.	
alimentazione / power supply (V)		230 V 1Ph ±10% 50/60 Hz	
potenza installata / installed power (kW)	1,5	1,9	2,4
dimensioni massime bobina (HxØ) / max reel dimensions (HxØ) (mm)		500x300	
peso massimo bobina / max reel weight (kg)		20	
spessore film / film thickness (µm)		17÷35	
inforcabilità / forklifting		anteriore e posteriore / front and rear	

DISPONIBILE ANCHE LA VERSIONE ROTOPLAT XL CON BASAMENTO ALLUNGATO, IDEALE PER PRODOTTI MOLTO GRANDI.
AVAILABLE ALSO ROTOPLAT XL VERSION WITH EXTENDED FRAME, IDEAL FOR VERY LARGE PRODUCTS.

CARATTERISTICHE TECNICHE TECHNICAL FEATURES

MACCHINA MACHINE	ROTOPLAT XL 308 FR	ROTOPLAT XL 508 PDS	ROTOPLAT XL 708 PVS
diametro piatto / plate diameter (mm)		1800 std. 2200/2400 opt.	
velocità rotazione piatto / plate rotation speed (rpm)		5÷11 (Ø1800) / 5÷8 (Ø2200 - Ø2400)	
dimensioni massime pallet (LxW) / maximum pallet dimensions (LxW) (mm)		1200x1200 std. 1400x1400 / 1600x1600 opt.	

LAYOUT ROTOPLAT XL 708 PVS [mm]



Kit pesa / Scale kit

KIT TELAIO DI PESATURA PER MACCHINE A TAVOLA ROTANTE
WEIGHING SYSTEM KIT FOR TURNTABLE MACHINES

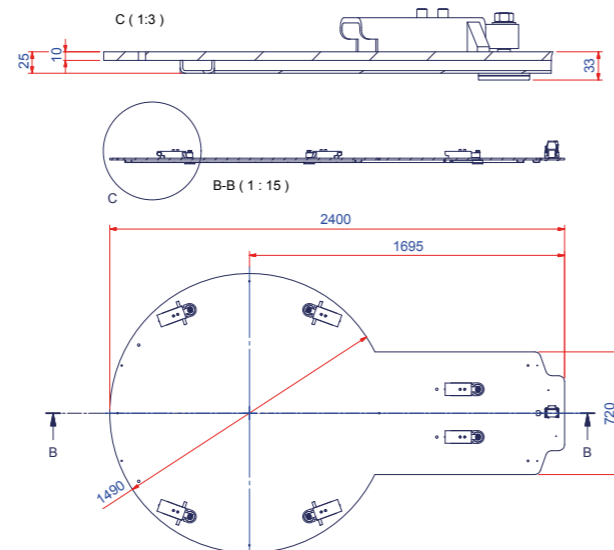


VANTAGGI / BENEFIT

- ▶ 3 PORTE SERIALI (PER LA CONNESSIONE DI RETE DEL CLIENTE, PC ECC.)
3 SERIAL PORTS (FOR CUSTOMER NETWORK CONNECTION, PC ETC.)
- ▶ PROGRAMMAZIONE DELL'ETICHETTA DIRETTAMENTE DA TASTIERA
LABEL PROGRAMMING DIRECTLY ON THE KEYPAD

- ▶ STAMPANTE INTEGRATA (OPTIONAL)
INTEGRATED PRINTER (OPTIONAL)
- ▶ AMPIO INTERVALLO DI ALIMENTAZIONE
110-240 V 50/60 Hz
WIDE RANGE POWER SUPPLY
110-240 V 50/60 Hz

CARATTERISTICHE FEATURES	Ø1500	Ø1650	Ø1800
tensione alimentazione power supply voltage (V)	110-240 V 1Ph 50/60Hz	110-240 V 1Ph 50/60Hz	110-240 V 1Ph 50/60Hz
portata max. max. load weight (kg)	1200 std. 2000 opt.	2000 std. 2500 opt.	2000 std. 2500 opt.
sensibilità sensibility	± 0,2 kg	± 0,2 kg	± 0,2 kg
stampante integrata integrated printer	opt	opt	opt
compatibilità compatibility	Ecoplant	Ecoplant, Masterplat Plus, Rotoplant, Technoplant CS-CW	Masterplat Plus, Rotoplant, Technoplant CS-CW



Carrelli disponibili / Carriages available

CARRELLO FRD

Carrello con freno meccanico regolabile manualmente che permette di regolare la tensione di avvolgimento. Dispositivo di innesto- disinnesto rapido del freno per agevolare l'aggancio del film alla base del pallet.

FRD CARRIAGE

Film carriage with mechanical brake manually adjustable to set the film tensioning. Brake engagement- release device to facilitate hooking the film to the base of the pallet.



CARRELLO FR

Il carrello FR è dotato di dispositivo di stiro del film realizzato tramite un freno elettromagnetico a polveri controllabile da pannello di comando.

FR CARRIAGE

Film carriage with electromagnetic powder brake on return roller, stretch tension adjustable from control panel.

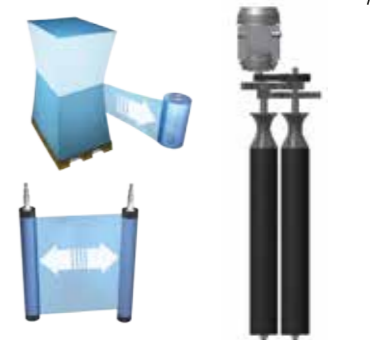


CARRELLO PGS

Il carrello di prestiro PGS presenta un prestiro motorizzato a rapporti fissi (250%) con ruote dentate intercambiabili manualmente. La gamma dei valori di prestiro può essere ampliata con ingranaggi da 150%-200%-300% disponibili come opzionali intercambiabili.

PGS CARRIAGE

The PGS film delivery device is equipped with a powered fixed gear (250%) pre-stretch system. A wide range of additional gear sets can also be purchased (150%-200-300%).



CARRELLO PDS

Il carrello è dotato di prestiro fisso al 250%, premendo il comando "Stretch Control" il carrello può passare automaticamente a prestiro variabile attivando la frizione elettromagnetica posizionata sul primo rullo di prestiro./

PDS CARRIAGE

Pre-stretch system is fixed at 250%. "Stretch Control" control activates the electromagnetic clutch positioned on the first roller.



CARRELLO PVS

Carrello di prestiro a doppia motorizzazione indipendente con regolazione da quadro del rapporto di prestiro da 150% a 400%.

PVS CARRIAGE

PVS Carriage with powered stretch system controlled by two independent motors. Stretch ratio adjustable from panel board from 150% up to 400%.





OPZIONALE / OPTIONAL	TECHNOPLAT 3000	TECHNOPLAT 2000	TECHNOPLAT CS	TECHNOPLAT CW	ROTOPLAT	ROTOPLAT TP3	ROTOPLAT LP	ROTOPLAT INOX
basamento diametro 1500 mm plate diameter 1500 mm	n.a.	n.a.	n.a.	n.a.	n.a.	n.a.	n.a.	n.a.
basamento diametro 1650 mm plate diameter 1650 mm	n.a.	n.a.	x	x	x	x	x	x
basamento diametro 1800 mm plate diameter 1800 mm	n.a.	x	o	o	o	o	n.a.	n.a.
basamento diametro 2200 mm plate diameter 2200 mm	o (2130 std.)	n.a.	n.a.	n.a.	n.a.	n.a.	n.a.	n.a.
basamento diametro 2400 mm plate diameter 2400 mm	n.a.	n.a.	n.a.	n.a.	n.a.	n.a.	n.a.	n.a.
altezza massima prodotto 2200 mm maximum product height 2200 mm	x	n.a.	x	x	x	x	x	x
altezza massima prodotto 2400 mm maximum product height 2400 mm	o	x	o	o	o	o	o	o
altezza massima prodotto 2800 mm maximum product height 2800 mm	o	o	o	o	o	o	o	o
altezza massima prodotto 3100 mm maximum product height 3100 mm	o	o	o	o	o	o	o	o
carrello FRD FRD carriage	n.a.	n.a.	n.a.	n.a.	n.a.	n.a.	n.a.	n.a.
carrello FR FR carriage	n.a.	n.a.	x	x	x	x	x	x
carrello PDS PDS carriage	n.a.	x	x	x	x	x	x	x
carrello PGS PGS carriage	x	n.a.	n.a.	n.a.	n.a.	n.a.	n.a.	n.a.
carrello PVS PVS carriage	x	x	x	x	x	x	x	x
tiro film film tensioning	x	x	x	x	x	x	x	x
pre-stiro film film pre-stretch	x	x	x PDS e PVS	x PDS e PVS	x PDS e PVS	x PDS e PVS	x PDS e PVS	x PDS e PVS
pressore top plate	o	o	o	o	o	o	o	o
rampe ramps	n.a.	n.a.	o	o	o	n.a.	o	o
sistema di stringifascia e cordonatura roping device and reduction film height system	o	o	o	o	o	o	su richiesta on request	n.a.
funzione taglio film in automatico automatic film cutting function	x	x	x	x	o	o	o	o
multilevel control	x	x	x	x	x	x	x	x
R-Connect	o	o	o	o	o	o	o	n.a.

(x) standard | (o) optional | (n.a.) non disponibile / not available

ROTOPLAT INOX TP3	ROTOPLAT XL	ROTOPLAT DW	ROTOPLAT DW-C	MASTERPLAT PLUS	MASTERPLAT PLUS TP3	MASTERPLAT PLUS LP	MASTERPLAT PLUS INOX	MASTERPLAT PLUS INOX TP3	MASTERPLAT PLUS FREEZER	MASTERPLAT PLUS FREEZER TP3	ECOPLAT
n.a.	n.a.	n.a.	n.a.	n.a.	x	n.a.	n.a.	n.a.	n.a.	n.a.	x
x	n.a.	x	x	x	o	x	x	x	x	x	o
n.a.	x	o	o	o	o	n.a.	n.a.	n.a.	n.a.	n.a.	n.a.
n.a.	o	n.a.	n.a.	n.a.	n.a.	n.a.	n.a.	n.a.	n.a.	n.a.	n.a.
n.a.	o	n.a.	n.a.	n.a.	n.a.	n.a.	n.a.	n.a.	n.a.	n.a.	n.a.
x	x	n.a.	n.a.	x	x	x	x	x	x	x	x
o	o	x	x	o	o	o	o	o	o	o	o
o	o	o	o	o	o	o	n.a.	n.a.	o	o	n.a.
o	o	o	o	o	o	o	n.a.	n.a.	n.a.	n.a.	n.a.
n.a.	n.a.	n.a.	n.a.	x	x	x	x	x	x	x	x
x	x	x	x	n.a.	n.a.	n.a.	n.a.	n.a.	n.a.	n.a.	n.a.
x	x	x	x	n.a.	n.a.	n.a.	n.a.	n.a.	n.a.	n.a.	n.a.
n.a.	n.a.	n.a.	n.a.	x	x	x	x	x	x	x	n.a.
x	x	n.a.	n.a.	n.a.	n.a.	n.a.	n.a.	n.a.	n.a.	n.a.	n.a.
x	x	x	x	x	x	x	x	x	x	x	x
x PDS e PVS	x PDS e PVS	x solo PDS only PDS	x solo PDS only PDS	x solo PGS only PGS	x solo PGS only PGS	x solo PGS only PGS	x solo PGS only PGS	x solo PGS only PGS	x solo PGS only PGS	x solo PGS only PGS	n.a.
o	o	x	x	o	o	o	o	o	o	n.a.	n.a.
n.a.	o	n.a.	n.a.	o	n.a.	o	o	n.a.	o	n.a.	o
n.a.	o	n.a.	n.a.	n.a.	n.a.	n.a.	n.a.	n.a.	n.a.	n.a.	n.a.
o	o	n.a.	n.a.	n.a.	n.a.	n.a.	n.a.	n.a.	n.a.	n.a.	n.a.
x	x	x	x	n.a.	n.a.	n.a.	n.a.	n.a.	n.a.	n.a.	n.a.
n.a.	o	o	o	o	o	o	n.a.	n.a.	n.a.	n.a.	n.a.

I contenuti di questo catalogo sono stati verificati al momento della stampa. Robopac si riserva il diritto di modificare in ogni momento le caratteristiche tecniche dei prodotti e degli accessori illustrati nel presente documento.
The contents of these catalogs have been verified before the press. Robopac reserves the right to modify in every moment the technical characteristics of the products and accessories illustrated in the present document.