

Gamma bracci rotanti

Rotating arms range

PRODUCTION PLANTS

ROBOPAC MACHINERY

Via Fabrizio da Montebello, 81 - 47892 Gualdicciolo - Repubblica di San Marino
T. (+378) 0549 910511 - robopac@robopac.com
www.robopac.com

ROBOPAC SYSTEMS

S.P. Marecchia, 59 - 47826 Villa Verucchio, Rimini - Italy
T. (+39) 0541 673411 - robopacsystems@robopac.com
www.robopacsystems.com

ROBOPAC PACKERS

Via Ca' Bianca, 1260 - 40024 Castel San Pietro Terme, Bologna - Italy
T. (+39) 0541 673411 - robopacpackers@robopac.com

Via J. Barozzi, 8 - Z.I. Corallo - 40053 Valsamoggia, Bologna - Italy
T. (+39) 051 960302 - robopacpackers@robopac.com
www.robopacpackers.com

ROBOPAC BRASIL

Rua Agnese Morbini, 380 - 95700 - 404 Bairro Pomarosa
Bento Gonçalves / RS - Brazil
T. (+55) 54 3455-7200 - robopacbrasil@robopacbrasil.com
www.robopacbrasil.com

TOPTIER

10315 SE Jennifer St, Portland, Oregon 97015 - USA
T. (+1) 503 353 7588 - sales@toptier.com
www.toptier.com

SUBSIDIARIES

ROBOPAC UK

Packaging Heights, Highfield Parc - Oakley - Bedford MK43 7TA - UK
T. +44 (0) 1234 825050 - sales@aetna.co.uk
www.aetnagroup.co.uk

ROBOPAC FRANCE

4, Avenue de l'Europe - 69150 Décines - France
T. +33 (0) 4 72 14 54 00 - commercial@aetnafr.aetnagroup.com
www.aetnagroup.com/fr

ROBOPAC DEUTSCHLAND

Withauweg, 5 - D-70439 Stuttgart - Germany
T. (+49) 711 80 67 09 - 0 - info@aetna-deutschland.de
www.aetnagroup.com/de

ROBOPAC U.S.A.

2150 Boggs Road, Building 200, Suite 200 - Duluth, GA 30096 USA
T. (+1) 678 473 7896 - (+1) toll free 866 713 7286
info@aetnagroupusa.com
www.robopac.com/US

ROBOPAC RUSSIA

129329 Moscow - Otradnaya str. 2B - building 7 office 1 - Russia
T. (+7) 495 6443355 - info@aetnagroupvostok.ru
www.aetnagroup.com/ru

ROBOPAC CHINA

Building 2, No. 877, Jin Liu Road, Jinshan industry district, 201506, Shanghai - China
T. (+86) 0 21 62665966 - infochina@aetnagroup.com
www.aetnagroup.com.cn

ROBOPAC IBERICA

P.I. Portal Mediterráneo, Calle Dauradors 23 - 12500 - Vinaròs, Castellón - Spain
T. (+34) 964 860 901 - info@aetnaiberica.es
www.robopaciberica.es

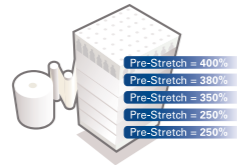


Excellence in technology

MLC MULTILEVEL CONTROL

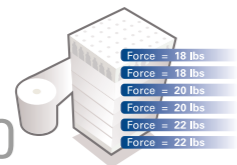


Multi-level
PRE-STIRO
variabile



Multi-level variable
PRE-STRETCH

Multi-level
**FORZA DI
CONTENIMENTO**
variabile

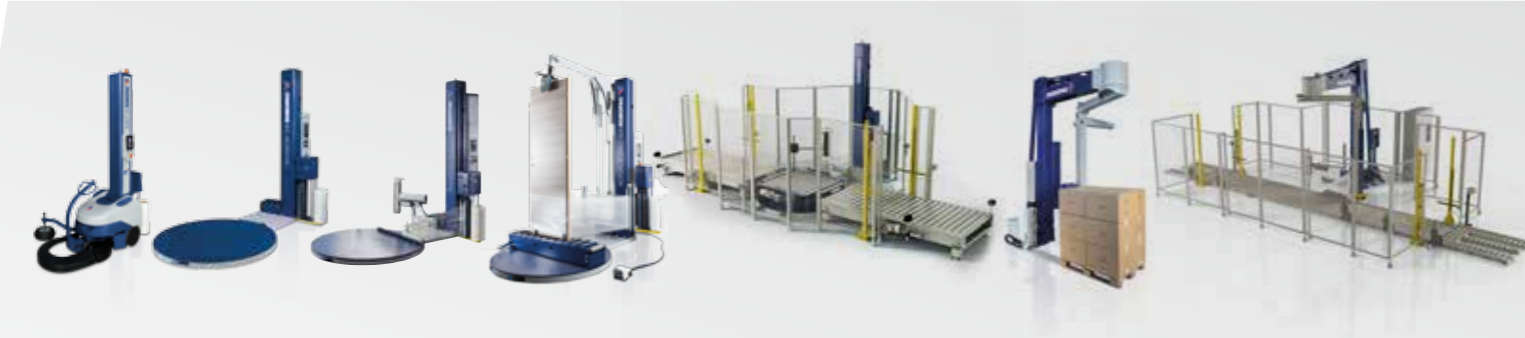


Multi-level variable
**CONTAINMENT
FORCE**

POSIZIONAMENTO
strategico del film



Strategic film
PLACEMENT



INNOVAZIONE E CONNESSIONE AL SERVIZIO DEL CLIENTE INNOVATION AND CONNECTION TO CUSTOMER SERVICE

Rconnect, la piattaforma tecnologica che unisce innovazione e connessione, consentendo il controllo completo del funzionamento delle macchine e un supporto totale al cliente finale.

Rconnect, a technologically advanced monitoring system that combines innovation and connection, allowing complete control of the operation of the machines and a total support to the final customer.

IL MINOR COSTO DI GESTIONE

MLC è la tecnologia che consente la miglior stabilizzazione del carico utilizzando la minor quantità di film. Questo grazie alla possibilità di apporre la perfetta quantità di film in ogni parte del carico con la migliore forza di contenimento.

- ▶ RIDUZIONE DEI COSTI DEL FILM DAL 35% AL 55%
- ▶ MIGLIOR CONTENIMENTO DEL CARICO
- ▶ RIDUZIONE DEI DANNI AL PRODOTTO DEL 40%

THE LOWEST TOTAL COST OF OWNERSHIP

MLC is the technology that allows the best load stabilization with the minimum quantity of film. MLC deliver the right amount of film at the exactly the right containment force.

- ▶ REDUCES FILM COST BY 35% TO 55%
- ▶ IMPROVES LOAD CONTAINMENT
- ▶ REDUCES PRODUCT DAMAGE BY 40%

VANTAGGI BENEFITS

- ▶ MASSIMA PRODUTTIVITÀ
MAX PRODUCTION
- ▶ OTTIMIZZAZIONE E MONITORAGGIO DELLE PERFORMANCE
PERFORMANCE OPTIMIZATION & MONITORING
- ▶ MANUTENZIONE PREVENTIVA
PREDICTIVE MAINTENANCE
- ▶ RISOLUZIONE RAPIDA DEI PROBLEMI
DOWNTIME REDUCTION
- ▶ PLUG & PLAY
- ▶ INDUSTRIA 4.0
INDUSTRY 4.0



Ecowrap XL

AVVOLGITRICE SEMI-AUTOMATICA A BRACCIO ROTANTE
PER LA STABILIZZAZIONE DI CARICHI INSTABILI E PESANTI
SEMI-AUTOMATIC ROTATING ARM STRETCH WRAPPING
MACHINE FOR UNSTABLE AND HEAVY PRODUCTS



Carrello con freno meccanico per bobine con o senza anima.

Carriage with mechanical brake for standard film or coreless film.



OPZIONALE
Battuta per caricamento frontale.

OPTIONAL
Stop ledge for frontal load.



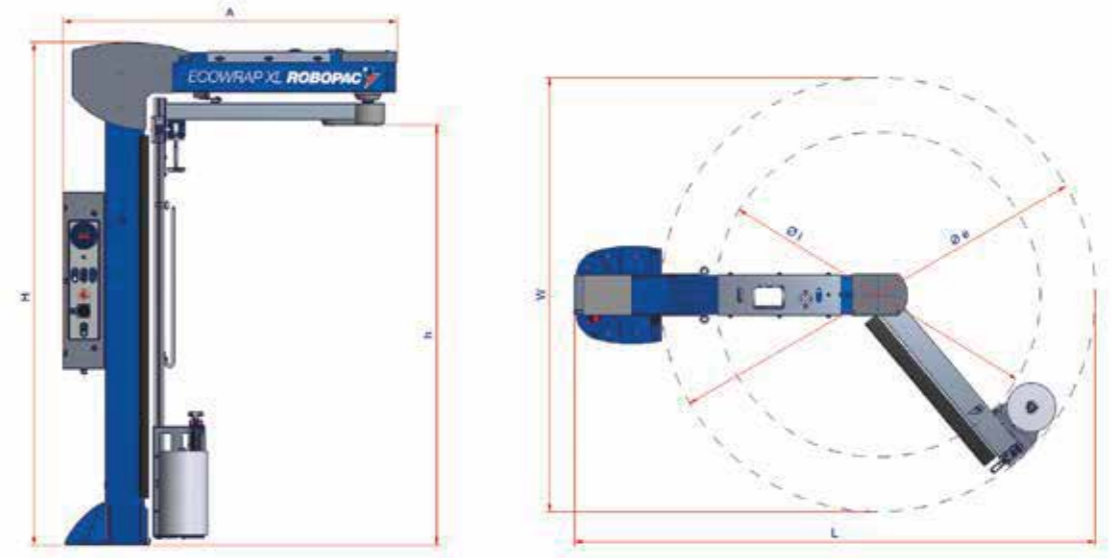
Pannello di comando.

Control panel.



CARATTERISTICHE TECNICHE TECHNICAL FEATURES

ECOWRAP XL	
produttività <i>productivity</i>	20
dimensione massima del prodotto (WxL) / <i>max. load dimensions (WxL)</i>	1200x1200 mm
peso massimo del prodotto <i>max load weight</i>	Infinito <i>Unlimited</i>
altezza massima del prodotto <i>max. load height</i>	2000 mm
tipo di carrello <i>spool carriage</i>	FRD (a freno meccanico) <i>FRD (Mechanical brake)</i>
dimensioni max bobina film (Ø mm x H mm x kg) <i>max spool dimension (Ø mm x H mm x kg)</i>	Ø 275 x 500 x 8
spessore film <i>film thickness (µm)</i>	7÷35
velocità rotazione braccio <i>arm rotation speed</i>	7÷11 RPM
velocità salita/discesa carrello <i>upward/</i> <i>downward carriage speed</i>	2,6÷6 m/min
alimentazione <i>power supply</i>	230V 1 Ph
frequenza di alimentazione <i>power supply frequency</i>	50/60Hz



DIMENSIONI MACCHINA OVERALL DIMENSIONS

	XL
A	1821mm
H	2567mm
h	2143mm
L	2895mm
øi	1897mm
øe	2447mm

CARRELLO FRD

Carrello con freno meccanico regolabile manualmente che permette di regolare la tensione di avvolgimento. Dispositivo di innesto- disinnesto rapido del freno per agevolare l'aggancio del film alla base del pallet.

FRD CARRIAGE

Spool carriage with mechanical brake manually adjustable to set the film tensioning. Brake engagement- release device to facilitate hooking the film to the base of the pallet.



CARRELLO FR

Il carrello FR è dotato di dispositivo di stiro del film realizzato tramite un freno elettromagnetico a polveri controllabile da pannello di comando.

FRD CARRIAGE

Spool carriage with electromagnetic powder brake on return roller, stretch tension adjustable from control panel.



CARRELLO PGS

Il carrello di prestiro PGS presenta un prestiro motorizzato a rapporti fissi (250%) con ruote dentate intercambiabili manualmente. La gamma dei valori di prestiro può essere ampliata con ingranaggi da 150%-200%-300% disponibili come opzionali intercambiabili.

FRD CARRIAGE

The PGS film delivery device is equipped with a powered fixed gear (250%) pre-stretch system. A wide range of additional gear sets can also be purchased (150%-200-300%).



CARRELLO PDS

Il carrello è dotato di prestiro fisso al 250%, premendo il comando "Stretch Control" il carrello può passare automaticamente a prestiro variabile attivando la frizione elettromagnetica posizionata sul primo rullo di prestiro./

PDS CARRIAGE

Pre-stretch system is fixed at 250%. "Stretch Control" control activates the electromagnetic clutch positioned on the first roller.



CARRELLO PVS

Carrello di prestiro a doppia motorizzazione indipendente con regolazione da quadro del rapporto di prestiro da 150% a 400%.

PVS CARRIAGE

PVS Carriage with powered stretch system controlled by two independent motors. Stretch ratio adjustable from panel board from 150% up to 400%.



OPZIONALE/ OPTIONAL	ROTOTECH 3000	ROTOTECH CS-CW	ROTARY ROTARY W	MASTERWRAP PLUS	ECOWRAP XL
altezza utile /useful mast height 2000 mm	x	x	x	x	x
altezza utile /useful mast height 2400 mm	o	o	o	o	n.a.
altezza utile /useful mast height 2750 mm	o	o	o	n.a.	n.a.
carrello FRD / carriage FRD	n.a.	n.a.	n.a.	n.a.	x
carrello FR / carriage FR	n.a.	x	x	x	n.a.
carrello PGS / carriage PGS	x	n.a.	n.a.	n.a.	n.a.
carrello PDS / carriage PDS	n.a.	x	x	n.a.	n.a.
carrello PVS / carriage PVS	x	x	x	n.a.	n.a.
carrello FR bobina / carriage FR reel h750 mm	x	x	x	n.a.	n.a.
carrello PGS bobina / carriage PGS reel h750 mm	x	x	x	n.a.	n.a.
carrello PDS bobina / carriage PDS reel h750 mm	x	x	x	n.a.	n.a.
carrello PVS bobina / carriage PVS reel h750 mm	x	x	x	n.a.	n.a.
tiro film /film tensioning	x	x	x	x	x
pre-stiro film /film pre-stretch	x	x	x	n.a.	n.a.
taglio automatico /automatic film cut	x	x	o	n.a.	n.a.
saldatore /welder	x	x	n.a.	n.a.	n.a.
saldatore con contrasto /welder with contrast plate	x	n.a.	n.a.	n.a.	n.a.
spalmatore /spreader	n.a.	x	n.a.	n.a.	n.a.
sistema di stringifascia e cordonatura variabile / variable roping device and reduction film height system	o	o	o	n.a.	n.a.
pressore / top plate	o	o	o	n.a.	n.a.
avvio con comando a distanza /remote control start	o	o	o	n.a.	n.a.
multilevel control	x	x	x	n.a.	n.a.
rconnect	o	o	o	o	n.a.

(X) standard (O) opzionale (n.a.) non disponibile/not available

I CONTENUTI DI QUESTO CATALOGO SONO STATI VERIFICATI AL MOMENTO DELLA STAMPA. ROBOPAC SI RISERVA IL DIRITTO DI MODIFICARE IN OGNI MOMENTO LE CARATTERISTICHE TECNICHE DEI PRODOTTI E DEGLI ACCESSORI ILLUSTRATI NEL PRESENTE DOCUMENTO.
THE CONTENTS OF THIS CATALOG HAS BEEN VERIFIED BEFORE PRINTING. ROBOPAC RESERVES THE RIGHT TO MODIFY IN EVERY MOMENT THE TECHNICAL CHARACTERISTICS OF THE PRODUCTS AND ACCESSORIES ILLUSTRATED IN THE PRESENT DOCUMENT.