

ITA / ENG

ITA / ENG

ROBOPAC 

MACHINERY

Gamma tavole Turntable range

PRODUCTION PLANTS

ROBOPAC MACHINERY
Via Fabrizio da Montebello, 81 - 47892 Gualdicciolo - Repubblica di San Marino
T. (+378) 0549 910511 - robopac@robopac.com
www.robopac.com

ROBOPAC SYSTEMS
S.P. Marecchia, 59 - 47826 Villa Verucchio, Rimini - Italy
T. (+39) 0541 673411 - robopacsystems@robopac.com
www.robopacsystems.com

ROBOPAC PACKERS
Via Ca' Bianca, 1260 - 40024 Castel San Pietro Terme, Bologna - Italy
T. (+39) 051 791611 - robopacpackers@robopac.com

Via J. Barozzi, 8 - Z.I. Corallo - 40053 Valsamoggia, Bologna - Italy
T. (+39) 051 960302 - robopacpackers@robopac.com
www.robopacpackers.com

ROBOPAC BRASIL
Rua Agnese Morbini, 380 - 95700 - 404 Bairro Pomarosa
Bento Gonçalves / RS - Brazil
T. (+55) 54 3455-7200 - robopacbrasil@robopacbrasil.com
www.robopacbrasil.com

TOPTIER
10315 SE Jennifer St. Portland, Oregon 97015 - USA
T. (+1) 503 353 7588 - sales@toptier.com
www.toptier.com

SUBSIDIARIES

ROBOPAC UK
Packaging Heights, Highfield Parc - Oakley - Bedford MK43 7TA - UK
T. +44 (0) 1234 825050 - sales@aetnagroup.co.uk
www.aetnagroup.co.uk

ROBOPAC FRANCE
4, Avenue de l'Europe - 69150 Décines - France
T. +33 (0) 4 72 14 54 00 - commercial@aetnafr.aetnagroup.com
www.aetnagroup.com/fr

ROBOPAC DEUTSCHLAND
Withauweg, 5 - D-70439 Stuttgart - Germany
T. (+49) 711 80 67 09 - 0 - info@aetna-deutschland.de
www.aetnagroup.com/de

ROBOPAC U.S.A.
2150 Boggs Road, Building 200, Suite 200 - Duluth, GA 30096 USA
T. (+1) 678 473 7896 - (+1) toll free 866 713 7286
info@aetnagroupusa.com
www.robopac.com/US

ROBOPAC RUSSIA
129329 Moscow - Otradnaya str. 2B - building 7 office 1 - Russia
T. (+7) 495 644 3355 - info@aetnagroupvostok.ru
www.aetnagroup.com/ru

ROBOPAC CHINA
Building 2, No. 877, Jin Liu Road, Jinshan industry district, 201506, Shanghai - China
T. (+86) 0 21 62665966 - infochina@aetnagroup.com
www.aetnagroup.com.cn

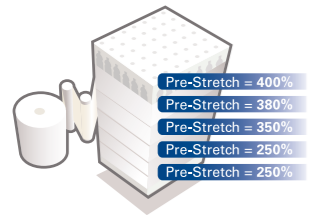
ROBOPAC IBERICA
P.I. Portal Mediterráneo, Calle Dauradors 23 - 12500 - Vinaròs, Castellón - Spain
T. (+34) 964 860 901 - info@aetnaiberica.es
www.robopaciberica.es

Rev. n. 00 - 3470300244 - 01/2019 - Acanto Comunicazione



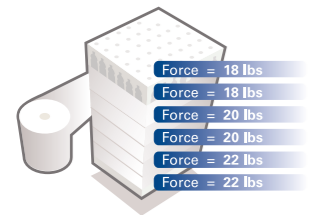
Excellence in technology

MLC MULTILEVEL CONTROL



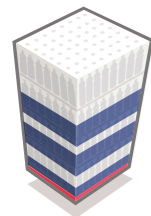
Multi-level
PRE-STIRO
variabile

Multi-level variable
PRE-STRETCH



Multi-level
**FORZA DI
CONTENIMENTO**
variabile

Multi-level variable
**CONTAINMENT
FORCE**



POSIZIONAMENTO
strategico del film

Strategic film
PLACEMENT

IL MINOR COSTO DI GESTIONE

MLC è la tecnologia che consente la miglior stabilizzazione del carico utilizzando la minor quantità di film. Questo grazie alla possibilità di apporre la perfetta quantità di film in ogni parte del carico con la migliore forza di contenimento.

- ▶ RIDUZIONE DEI COSTI DEL FILM DAL 35% AL 55%
- ▶ MIGLIOR CONTENIMENTO DEL CARICO
- ▶ RIDUZIONE DEI DANNI AL PRODOTTO DEL 40%

THE LOWEST TOTAL COST OF OWNERSHIP

MLC is the technology that allows the best load stabilization with the minimum quantity of film. MLC deliver the right amount of film at the exactly the right containment force.

- ▶ REDUCES FILM COST BY 35% TO 55%
- ▶ IMPROVES LOAD CONTAINMENT
- ▶ REDUCES PRODUCT DAMAGE BY 40%



INNOVAZIONE E CONNESSIONE AL SERVIZIO DEL CLIENTE
INNOVATION AND CONNECTION AT THE CUSTOMER SERVICE

Rconnect, la piattaforma tecnologica che unisce innovazione e connessione, consentendo il controllo completo del funzionamento delle macchine e un supporto totale al cliente finale.

Rconnect, a technologically advanced monitoring system that combines innovation and connection, allowing complete control of the operation of the machines and a total support to the final customer.

VANTAGGI *BENEFITS*

- ▶ MASSIMA PRODUTTIVITÀ
MAX PRODUCTION
- ▶ OTTIMIZZAZIONE E MONITORAGGIO DELLE PERFORMANCE
PERFORMANCE OPTIMIZATION & MONITORING
- ▶ MANUTENZIONE PREVENTIVA
PREDICTIVE MAINTENANCE
- ▶ RISOLUZIONE RAPIDA DEI PROBLEMI
DOWNTIME REDUCTION
- ▶ PLUG & PLAY
- ▶ INDUSTRIA 4.0
INDUSTRY 4.0



Masterplat Plus

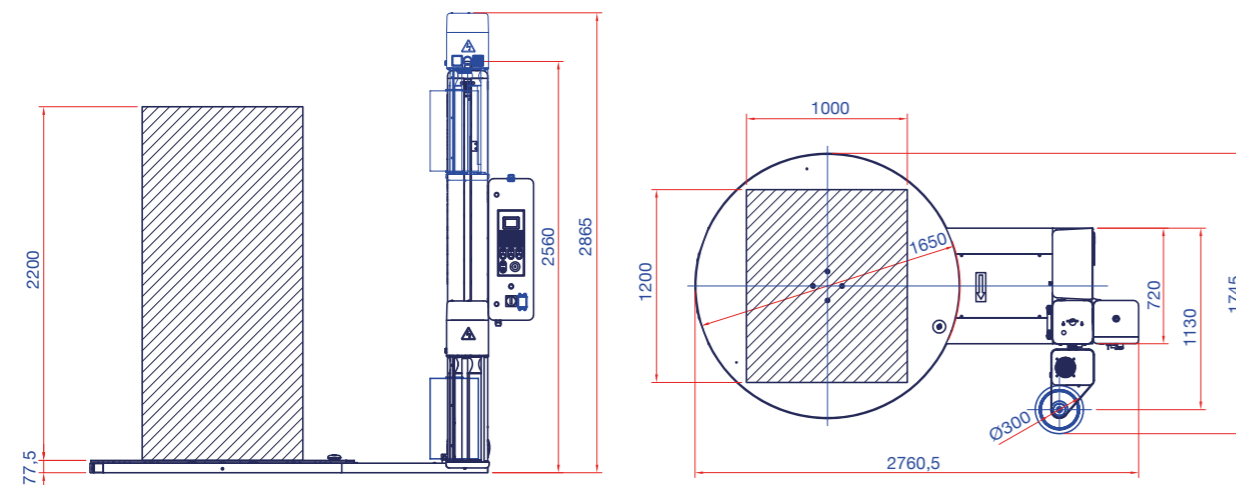
AVVOLGITRICE SEMIAUTOMATICA A TAVOLA ROTANTE
TURNABLE STRETCH WRAPPING MACHINES



- ▶ Display grafico a colori da 3,5 pollici
3,5 Inches color graphic display
- ▶ Jog di selezione parametri: programmazione dei cicli in modo semplice ed intuitivo
Parameter selection jog: programming of the cycles in a simple and intuitive way
- ▶ 6 programmi impostabili
6 programs that can be set



LAYOUT MASTERPLAT PLUS PGS [mm]



PERCHÈ MASTERPLAT PLUS?
WHY MASTERPLAT PLUS?

- ▶ OTTIMO COMPROMESSO TRA RISPARMIO E PRESTAZIONI
EXCELLENT COMPROMISE BETWEEN ECONOMIC SAVINGS AND PERFORMANCE
- ▶ STABILIZZAZIONE DEL PALLET
PALLET STABILIZATION
- ▶ FACILITÀ DI UTILIZZO GRAZIE AL PANNELLO USER FRIENDLY
EASE OF USE THANKS TO THE USER FRIENDLY PANEL



4 Tensioni del fim settabili
4 Film tension settable



Bordo colorato stato macchina
Color frame for machine status

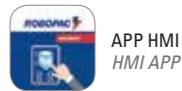
CARATTERISTICHE TECNICHE TECHNICAL FEATURES

MACCHINA MACHINE		MASTERPLAT PLUS FRD	MASTERPLAT PLUS PGS
diametro piatto / plate diameter	(mm)	1650 std. 1800 opt.	
portata massima / max load weight	(kg)	2000 std. 2500 opt.	
velocità rotazione piatto / plate rotation speed	(rpm)		5÷12
velocità salita-discesa carrello / carriage up-down speed	(m/min)		1.4÷4
tipo carrello / film carriage type		FRD	PGS
tiro film / film tensioning		manuale manual	regolabile da pannello adjustable from panel
prestiro film / film pre-stretch		n.a.	fisso / fixed 250% std.
dimensioni massime pallet (LxW) / maximum pallet dimensions (LxW)	(mm)	1000x1200 std. - 1200x1200 opt.	
altezza massima prodotto / maximum product height	(mm)	2200 std. 2400/2800/3100 opt.	
alimentazione / power supply	(V)	230 V 1Ph ±10% 50/60 Hz	
potenza installata / installed power	(kW)	1,5	1,9
dimensioni massime bobina (HxØ) / max reel dimensions (HxØ)	(mm)	500x300	
peso massimo bobina / max reel weight	(kg)	20	
spessore film / film thickness	(µm)	17÷35	
inforcabilità / forklifting		anteriore e posteriore / front and rear	

Applicazioni speciali Masterplat Plus

Masterplat Plus special applications

AVVOLGITRICI A TAVOLA ROTANTE IN VERSIONE INOX,
IDONEE PER L'UTILIZZO NEL SETTORE ALIMENTARE
STAINLESS STEEL WRAPPING TURNTABLE
FOR USE IN THE FOODSTUFFS FIELD



APP HMI
HMI APP

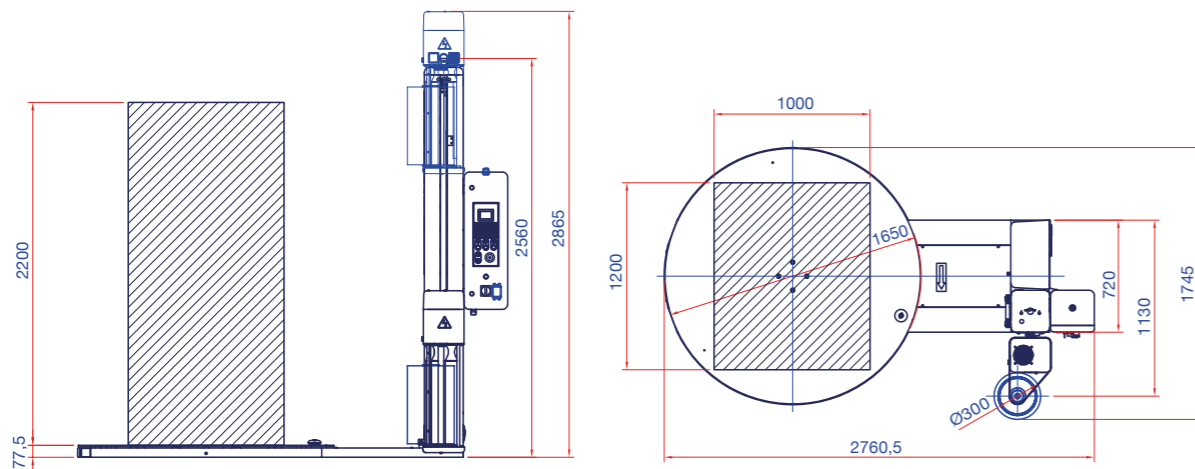


- Display grafico a colori da 3,5 pollici
3,5 Inches color graphic display
- Jog di selezione parametri:
programmazione dei cicli in modo
semplice ed intuitivo
Parameter selection jog:
programming of the cycles
in a simple and intuitive way
- 6 programmi impostabili
6 programs that can be set

MASTERPLAT
PLUS INOX



LAYOUT MASTERPLAT PLUS INOX PGS [mm]



PERCHÈ MASTERPLAT PLUS INOX?
WHY MASTERPLAT PLUS INOX?

- LA SOLUZIONE PERFETTA PER AZIENDE CHE LAVORANO NEL SETTORE "FOOD"
THE PERFECT SOLUTION FOR COMPANIES WORKING IN THE "FOOD" SECTOR
- MAGGIORE RESISTENZA A OSSIDAZIONE E CORROSIONE
GREATER RESISTANCE TO OXIDATION AND CORROSION
- MATERIALE INOX IDEALE PER AMBIENTI CON UN ALTO TASSO D'UMIDITÀ
STAINLESS STEEL MATERIAL IDEAL FOR ENVIRONMENTS WITH A HIGH HUMIDITY LEVEL
- DISPONIBILE ANCHE IN VERSIONE TRANSPALLET
AVAILABLE ALSO IN TRANSPALLET VERSION
- POSSIBILE VERSIONE PER TEMPERATURE FINO A -30°C
POSSIBLE VERSION FOR TEMPERATURES UP TO -30 °C

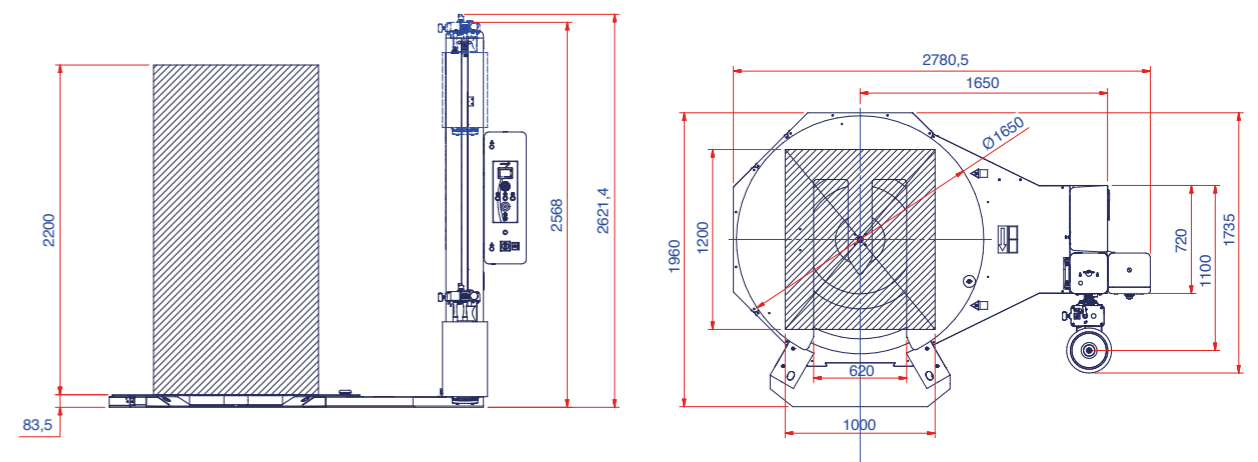
MASTERPLAT
PLUS INOX TP3



CARATTERISTICHE TECNICHE TECHNICAL FEATURES

MACCHINA MACHINE	MASTERPLAT PLUS INOX	MASTERPLAT PLUS INOX TP3
diametro piatto / plate diameter (mm)	1650	1500
portata massima / max load weight (kg)	2000	1500
velocità rotazione piatto / plate rotation speed (rpm)	5÷12	
velocità salita-discesa carrello / carriage up-down speed (m/min)	1.4÷4	
tipo carrello / film carriage type	FRD, PGS	
tiro film / film tensioning	manuale / manual (FRD) regolabile da pannello / adjustable from panel (PGS)	
prestiro film / film pre-stretch	n.a. (FRD), fisso / fixed 250% std (PGS)	
dimensioni massime pallet (LxW) / maximum pallet dimensions (LxW) (mm)	1000x1200	
altezza massima prodotto / maximum product height (mm)	2200 std. 2400 opt.	
alimentazione / power supply (V)	230 V 1Ph ±10% 50/60 Hz	
potenza installata / installed power (kW)	1,5 (FRD), 1,9 (PGS)	
dimensioni massime bobina (HxØ) / max reel dimensions (HxØ) (mm)	500x300	
peso massimo bobina / max reel weight (kg)	20	
spessore film / film thickness (µm)	17÷35	
inforcabilità / forklifting	anteriore e posteriore / front and rear	posteriore / rear

LAYOUT MASTERPLAT PLUS INOX TP3 FRD [mm]



Applicazioni speciali Masterplat Plus

Masterplat Plus special applications

AVVOLGITRICI A TAVOLA ROTANTE IN VERSIONE FREEZER,
IDONEE PER L'UTILIZZO IN AMBIENTI A BASSA TEMPERATURA (-30°)
FREEZER WRAPPING TURNTABLE FOR USE
WITH LOW TEMPERATURE ENVIRONMENTS (-30°)



APP HMI
HMI APP



- Display grafico a colori da 3,5 pollici.
3,5 Inches color graphic display.
- Jog di selezione parametri:
programmazione dei cicli in modo
semplice ed intuitivo.
Parameter selection jog:
programming of the cycles
in a simple and intuitive way.
- 6 programmi impostabili
6 programs that can be set

MASTERPLAT PLUS
FREEZER



Macchina con componen-
tistica inox e verniciature
epossidiche.
Machine total inox
and epoxy painting.

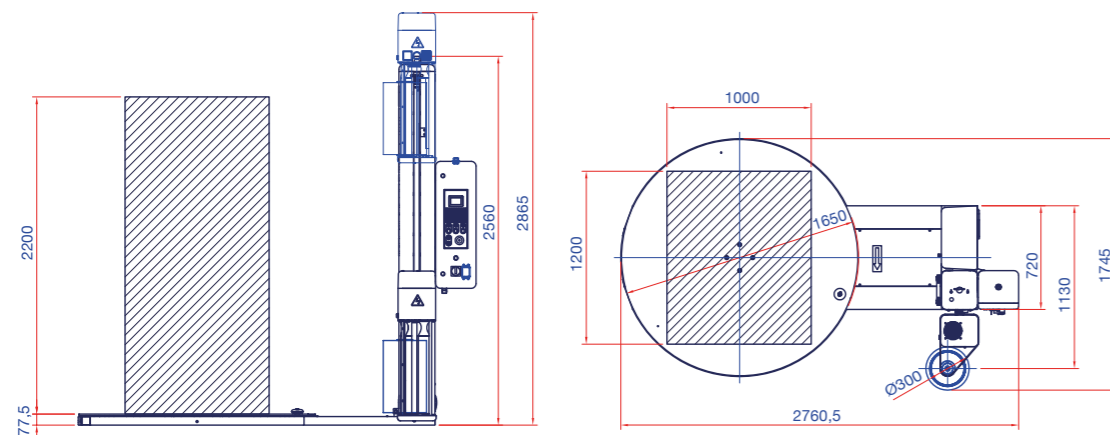


"Olio" resistente
a temperature - 30°
"Oil" resistant
to temperatures - 30 °



"Cavi" al silicone adatti
a basse temperature
che garantiscono la lunga
durata nel tempo.
"Cables" silicone suitable
for low temperatures that
ensure long life.

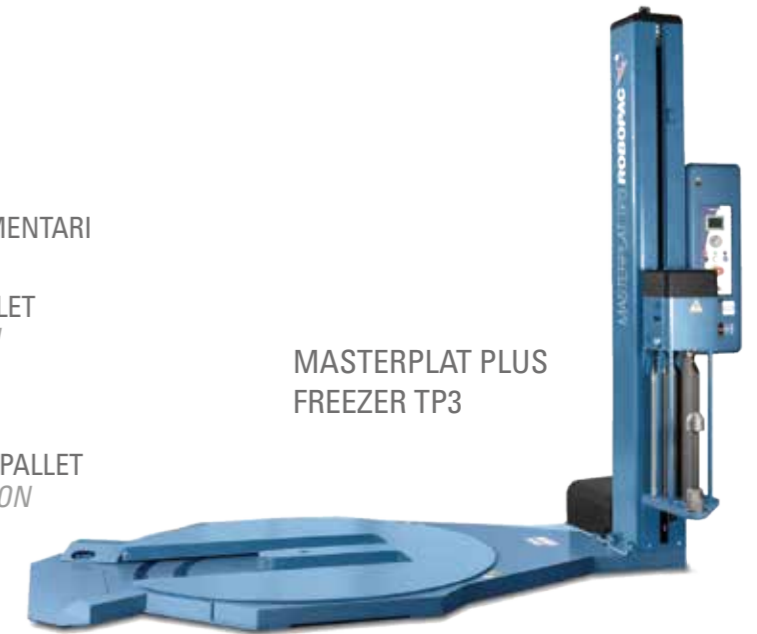
LAYOUT MASTERPLAT PLUS FREEZER PGS [mm]



PERCHÈ MASTERPLAT PLUS FREEZER?
WHY MASTERPLAT PLUS FREEZER

- TEMPERATURA DI UTILIZZO FINO A - 30°
WORKING TEMPERATURE UP TO -30°
- ADATTI PER L'IMBALLO DI PRODOTTI ALIMENTARI
SUITED TO WRAPPING FOOD PRODUCTS
- STABILIZZAZIONE E PROTEZIONE DEL PALLET
PALLET STABILIZATION AND PROTECTION
- RISPARMIO DI TEMPO E FILM
TIME AND FILM SAVING
- DISPONIBILE ANCHE IN VERSIONE TRANSPALLET
AVAILABLE ALSO IN TRANSPALLET VERSION

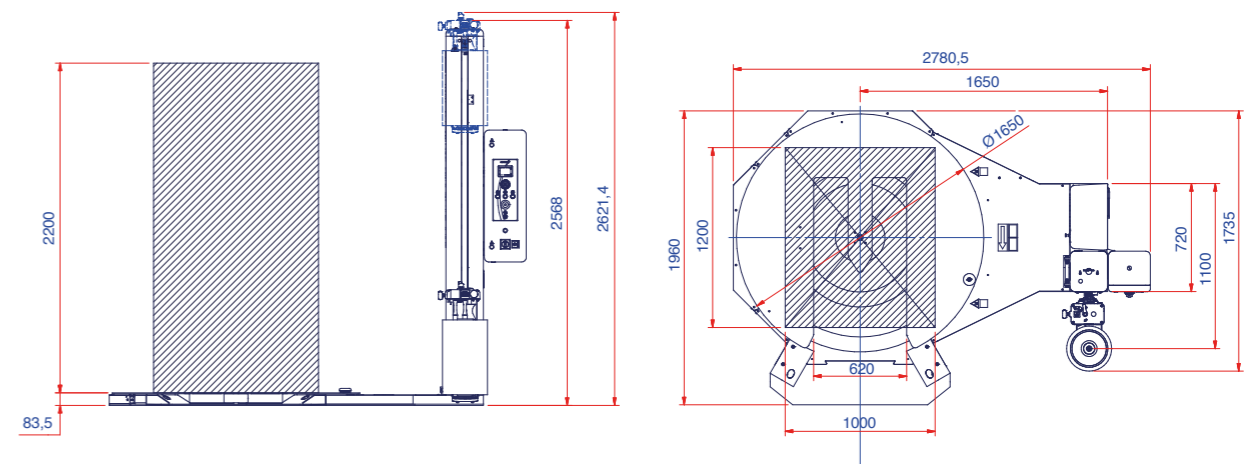
MASTERPLAT PLUS
FREEZER TP3



CARATTERISTICHE TECNICHE TECHNICAL FEATURES

MACCHINA MACHINE	MASTERPLAT PLUS FREEZER	MASTERPLAT PLUS FREEZER TP3
diámetro piatto / plate diameter (mm)		1650
portata massima / max load weight (kg)	2000	1500
velocità rotazione piatto / plate rotation speed (rpm)		5÷12
velocità salita-discesa carrello / carriage up-down speed (m/min)		1,4÷4
tipo carrello / film carriage type	FRD, PGS	
tiro film / film tensioning	manuale / manual (FRD) regolabile da pannello / adjustable from panel (PGS) n.a. (FRD) - fisso / fixed 250% std (PGS)	
prestiro film / film pre-stretch		
dimensioni massime pallet (LxW) / maximum pallet dimensions (LxW) (mm)	1000x1200	
altezza massima prodotto / maximum product height (mm)	2200 std. 2400/2800 opt.	
alimentazione / power supply (V)	230 V 1Ph ±10% 50/60 Hz	
potenza installata / installed power (kW)	1,5 (FRD), 1,9 (PGS)	
dimensioni massime bobina (HxØ) / max reel dimensions (HxØ) (mm)	500x300	
peso massimo bobina / max reel weight (kg)	20	
spessore film / film thickness (µm)	17÷35	
inforcabilità / forklifting	anteriore e posteriore front and rear	posteriore rear

LAYOUT MASTERPLAT PLUS FREEZER TP3 FRD [mm]



Kit pesa / Scale kit

KIT TELAIO DI PESATURA PER MACCHINE A TAVOLA ROTANTE
WEIGHING SYSTEM KIT FOR TURNTABLE MACHINES

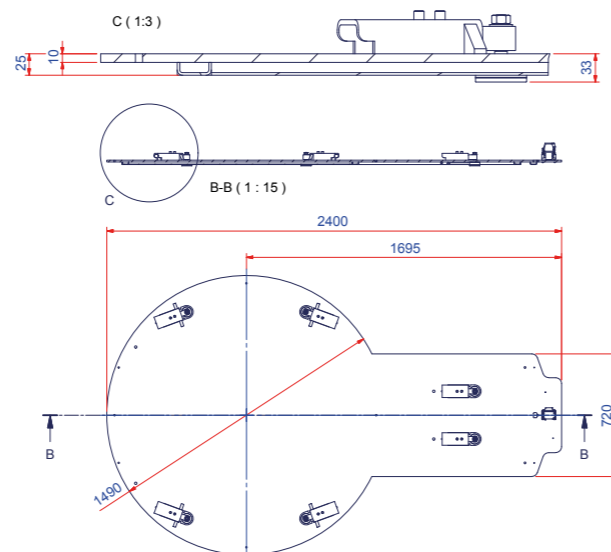


VANTAGGI / BENEFIT

- ▶ 3 PORTE SERIALI (PER LA CONNESSIONE DI RETE DEL CLIENTE, PC ECC.)
3 SERIAL PORTS (FOR CUSTOMER NETWORK CONNECTION, PC ETC.)
- ▶ PROGRAMMAZIONE DELL'ETICHETTA DIRETTAMENTE DA TASTIERA
LABEL PROGRAMMING DIRECTLY ON THE KEYPAD

- ▶ STAMPANTE INTEGRATA (OPTIONAL)
INTEGRATED PRINTER (OPTIONAL)
- ▶ AMPIO INTERVALLO DI ALIMENTAZIONE
110-240 V 50/60 Hz
WIDE RANGE POWER SUPPLY
110-240 V 50/60 Hz

CARATTERISTICHE FEATURES	Ø1500	Ø1650	Ø1800
tensione alimentazione power supply voltage (V)	110-240 V 1Ph 50/60Hz	110-240 V 1Ph 50/60Hz	110-240 V 1Ph 50/60Hz
portata max. max. load weight (kg)	1200 std. 2000 opt.	2000 std. 2500 opt.	2000 std. 2500 opt.
sensibilità sensibility	± 0,2 kg	± 0,2 kg	± 0,2 kg
stampante integrata integrated printer	opt	opt	opt
compatibilità compatibility	Ecoplat	Ecoplat, Masterplat Plus, Rotoplat, Technoplat CS-CW	Masterplat Plus, Rotoplat, Technoplat CS-CW



Carrelli disponibili / Carriages available

CARRELLO FRD

Carrello con freno meccanico regolabile manualmente che permette di regolare la tensione di avvolgimento. Dispositivo di innesto- disinnesto rapido del freno per agevolare l'aggancio del film alla base del pallet.

FRD CARRIAGE

Film carriage with mechanical brake manually adjustable to set the film tensioning. Brake engagement- release device to facilitate hooking the film to the base of the pallet.



CARRELLO FR

Il carrello FR è dotato di dispositivo di stiro del film realizzato tramite un freno elettromagnetico a polveri controllabile da pannello di comando.

FR CARRIAGE

Film carriage with electromagnetic powder brake on return roller, stretch tension adjustable from control panel.

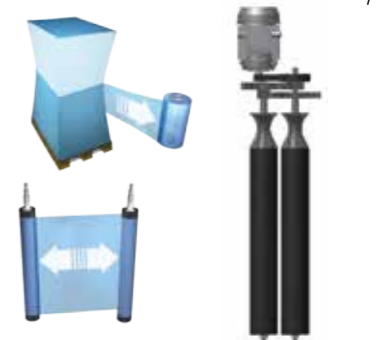


CARRELLO PGS

Il carrello di prestiro PGS presenta un prestiro motorizzato a rapporti fissi (250%) con ruote dentate intercambiabili manualmente. La gamma dei valori di prestiro può essere ampliata con ingranaggi da 150%-200%-300% disponibili come opzionali intercambiabili.

PGS CARRIAGE

The PGS film delivery device is equipped with a powered fixed gear (250%) pre-stretch system. A wide range of additional gear sets can also be purchased (150%-200-300%).



CARRELLO PDS

Il carrello è dotato di prestiro fisso al 250%, premendo il comando "Stretch Control" il carrello può passare automaticamente a prestiro variabile attivando la frizione elettromagnetica posizionata sul primo rullo di prestiro./

PDS CARRIAGE

Pre-stretch system is fixed at 250%. "Stretch Control" control activates the electromagnetic clutch positioned on the first roller.



CARRELLO PVS

Carrello di prestiro a doppia motorizzazione indipendente con regolazione da quadro del rapporto di prestiro da 150% a 400%.

PVS CARRIAGE

PVS Carriage with powered stretch system controlled by two independent motors. Stretch ratio adjustable from panel board from 150% up to 400%.





OPZIONALE / OPTIONAL	TECHNOPLAT 3000	TECHNOPLAT 2000	TECHNOPLAT CS	TECHNOPLAT CW	ROTOPLAT	ROTOPLAT TP3	ROTOPLAT LP	ROTOPLAT INOX
basamento diametro 1500 mm plate diameter 1500 mm	n.a.	n.a.	n.a.	n.a.	n.a.	n.a.	n.a.	n.a.
basamento diametro 1650 mm plate diameter 1650 mm	n.a.	n.a.	x	x	x	x	x	x
basamento diametro 1800 mm plate diameter 1800 mm	n.a.	x	o	o	o	o	n.a.	n.a.
basamento diametro 2200 mm plate diameter 2200 mm	o (2130 std.)	n.a.	n.a.	n.a.	n.a.	n.a.	n.a.	n.a.
basamento diametro 2400 mm plate diameter 2400 mm	n.a.	n.a.	n.a.	n.a.	n.a.	n.a.	n.a.	n.a.
altezza massima prodotto 2200 mm maximum product height 2200 mm	x	n.a.	x	x	x	x	x	x
altezza massima prodotto 2400 mm maximum product height 2400 mm	o	x	o	o	o	o	o	o
altezza massima prodotto 2800 mm maximum product height 2800 mm	o	o	o	o	o	o	o	o
altezza massima prodotto 3100 mm maximum product height 3100 mm	o	o	o	o	o	o	o	o
carrello FRD FRD carriage	n.a.	n.a.	n.a.	n.a.	n.a.	n.a.	n.a.	n.a.
carrello FR FR carriage	n.a.	n.a.	x	x	x	x	x	x
carrello PDS PDS carriage	n.a.	x	x	x	x	x	x	x
carrello PGS PGS carriage	x	n.a.	n.a.	n.a.	n.a.	n.a.	n.a.	n.a.
carrello PVS PVS carriage	x	x	x	x	x	x	x	x
tiro film film tensioning	x	x	x	x	x	x	x	x
pre-stiro film film pre-stretch	x	x	x PDS e PVS	x PDS e PVS	x PDS e PVS	x PDS e PVS	x PDS e PVS	x PDS e PVS
pressore top plate	o	o	o	o	o	o	o	o
rampe ramps	n.a.	n.a.	o	o	o	n.a.	o	o
sistema di stringifascia e cordonatura roping device and reduction film height system	o	o	o	o	o	o	su richiesta on request	n.a.
funzione taglio film in automatico automatic film cutting function	x	x	x	x	o	o	o	o
multilevel control	x	x	x	x	x	x	x	x
R-Connect	o	o	o	o	o	o	o	n.a.

(x) standard | (o) optional | (n.a.) non disponibile / not available

ROTOPLAT INOX TP3	ROTOPLAT XL	ROTOPLAT DW	ROTOPLAT DW-C	MASTERPLAT PLUS	MASTERPLAT PLUS TP3	MASTERPLAT PLUS LP	MASTERPLAT PLUS INOX	MASTERPLAT PLUS INOX TP3	MASTERPLAT PLUS FREEZER	MASTERPLAT PLUS FREEZER TP3	ECOPLAT
n.a.	n.a.	n.a.	n.a.	n.a.	x	n.a.	n.a.	n.a.	n.a.	n.a.	x
x	n.a.	x	x	x	o	x	x	x	x	x	o
n.a.	x	o	o	o	o	n.a.	n.a.	n.a.	n.a.	n.a.	n.a.
n.a.	o	n.a.	n.a.	n.a.	n.a.	n.a.	n.a.	n.a.	n.a.	n.a.	n.a.
n.a.	o	n.a.	n.a.	n.a.	n.a.	n.a.	n.a.	n.a.	n.a.	n.a.	n.a.
x	x	n.a.	n.a.	x	x	x	x	x	x	x	x
o	o	x	x	o	o	o	o	o	o	o	o
o	o	o	o	o	o	o	n.a.	n.a.	o	o	n.a.
o	o	o	o	o	o	o	n.a.	n.a.	n.a.	n.a.	n.a.
n.a.	n.a.	n.a.	n.a.	x	x	x	x	x	x	x	x
x	x	x	x	n.a.	n.a.	n.a.	n.a.	n.a.	n.a.	n.a.	n.a.
x	x	x	x	n.a.	n.a.	n.a.	n.a.	n.a.	n.a.	n.a.	n.a.
n.a.	n.a.	n.a.	n.a.	x	x	x	x	x	x	x	n.a.
x	x	n.a.	n.a.	n.a.	n.a.	n.a.	n.a.	n.a.	n.a.	n.a.	n.a.
x	x	x	x	x	x	x	x	x	x	x	x
x PDS e PVS	x PDS e PVS	x solo PDS only PDS	x solo PDS only PDS	x solo PGS only PGS	x solo PGS only PGS	x solo PGS only PGS	x solo PGS only PGS	x solo PGS only PGS	x solo PGS only PGS	x solo PGS only PGS	n.a.
o	o	x	x	o	o	o	o	o	o	n.a.	n.a.
n.a.	o	n.a.	n.a.	o	n.a.	o	o	n.a.	o	n.a.	o
n.a.	o	n.a.	n.a.	n.a.	n.a.	n.a.	n.a.	n.a.	n.a.	n.a.	n.a.
o	o	n.a.	n.a.	n.a.	n.a.	n.a.	n.a.	n.a.	n.a.	n.a.	n.a.
x	x	x	x	n.a.	n.a.	n.a.	n.a.	n.a.	n.a.	n.a.	n.a.
n.a.	o	o	o	o	o	o	n.a.	n.a.	n.a.	n.a.	n.a.

I contenuti di questo catalogo sono stati verificati al momento della stampa. Robopac si riserva il diritto di modificare in ogni momento le caratteristiche tecniche dei prodotti e degli accessori illustrati nel presente documento.
The contents of these catalogs have been verified before the press. Robopac reserves the right to modify in every moment the technical characteristics of the products and accessories illustrated in the present document.