

# SmartLase Serie C

Codificatori laser CO<sub>2</sub> ■ ■ ■

## POTENZIATE la vostra linea di imballaggio



Markem-Imaje reinventa la tecnologia laser per soddisfare le esigenze di codifica del vostro settore:

- > **Veloce**  
Codifica oltre 100.000 prodotti per ora
- > **Innovativa**  
Disponibilità fino al 99,9% con integrazione semplice
- > **Affidabile**  
Durata della vita dei codificatori aumentata del 30%
- > **Personalizzata**  
Ampia gamma di modelli su misura per i vari settori industriali





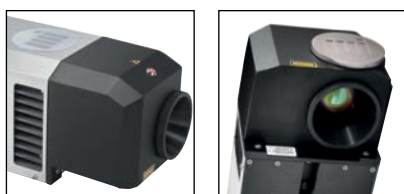
# Veloce

Codifica oltre 100.000 prodotti per ora

Vi presentiamo la nuova "tecnologia di marcatura brevettata SmartLase" incorporata in tutti i modelli SmartLase.

Quest'innovativa tecnologia include set di caratteri dedicati e universali e algoritmi in grado di tracciare linee, curve e punti precisi con una rapidità mai vista prima. Offre 2 vantaggi principali:

- > Miglioramento del 30% delle prestazioni di stampa con una qualità di marcatura superiore rispetto agli standard di mercato:
  - Per il settore delle bevande: aumento della produttività (da 1.200 a 1.800 bottiglie/min).
  - Per il settore alimentare: aumento della capacità di stampa dei caratteri di un codice (da 30 a 120 caratteri) per una migliore tracciabilità e un minor rischio di contraffazione.



# Innovativa

Disponibilità fino al 99,9% con facile integrazione

- > Design modulare per un'integrazione efficiente in tutte le linee di produzione e versatilità grazie alle funzionalità configurabili dal cliente:
  - 3 moduli compatti e separati: controller, testa laser e interfaccia utente.
  - Cambio configurazione della testa (tra 90° e 0°) in 10 minuti.
  - Cambio del modulo della testa di scansione in 10 minuti senza allineamenti.
  - Diodo di puntamento e misuratore di potenza del laser integrato per una diagnostica semplice.
  - Ampia gamma di accessori: aspiratore fumi, colonna di supporto, tunnel di protezione, fotocellule, encoder, torretta allarmi, ecc.
- > Interfaccia utente con touch screen intuitiva per ridurre il tempo di formazione dell'operatore e gli errori umani:
  - Touch screen remoto da 7" WYSIWYG. (L'interfaccia utente è integrata nel controller nella versione da 10 watt.)
  - Trasferimento dei file e dei processi tramite porta USB.
  - Interfaccia utente Web con accesso rapido tramite PC.
  - Possibilità di regolare il contrasto e la posizione del codice durante la stampa.





\*Controller del modello SL C150 10W dotato di interfaccia utente integrata

# Affidabile

## Durata della vita dei codificatori aumentata del 30%

La gamma SmartLase è progettata per offrire un'affidabilità e prestazioni senza precedenti in ambienti di produzione molto complessi. Le caratteristiche principali comprendono:

- > Testa laser in versione IP55 (grado di protezione umidità/polvere) in dotazione standard.
- > SmartLase funziona a una temperatura massima di 45°C (113°F) grazie ai flussi di raffreddamento ottimizzati del controller e della testa. Non è necessaria l'aria compressa per il raffreddamento.
- > Durata estesa della sorgente laser grazie a un "duty cycle" ridotto.
- > Testa IP65 opzionale per gli ambienti molto polverosi.
- > Riciclabile per oltre l'80% in linea con le iniziative ecologiche globali (ad es., la direttiva RAEE).

# Personalizzata

## Ampia gamma di modelli su misura per i vari settori industriali

La serie C SmartLase offre la giusta configurazione per ogni settore, fornendo sempre una soluzione, a prescindere dalla velocità, dalla dimensione e dal substrato del prodotto (grazie ad un'ampia scelta di lenti, testa di scansione e sorgenti laser). Soluzioni per il mercato:

- > **Settore alimentare:** SL C150, SL C350 e SL C350 L sono progettati per i mercati degli alimenti surgelati, del cioccolato e degli alimenti disidratati che necessitano della marcatura su contenitori in carta. I modelli SmartLase sono in grado simultaneamente di codificare e realizzare il tratteggio pre-strappo su imballaggi flessibili.
- > **Settore delle bevande:** SL C150 S e SL C350 S sono progettati per la marcatura su PET, riducendo il rischio di perforazione dei contenitori, anche delle bottiglie molto sottili e leggere. SL C350 è perfetto per la marcatura sulle etichette.
- > **OEM:** la serie C SmartLase presenta un'interfaccia utente Web, una configurazione della testa laser di 0-90°, un diodo di puntamento per un'integrazione semplice nei macchinari di confezionamento ed è conforme allo standard ISO 13849 Pld nella modalità manuale e allo standard PackML.



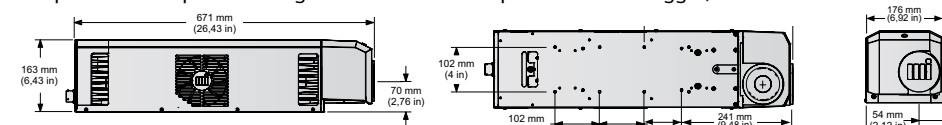
# Specifiche della gamma SmartLase ■ ■ ■

Nome modello Potenza del tubo laser	SmartLase C150/C150 S CO <sub>2</sub> sigillato da 10 W	SmartLase C350/C350 L/C350 S CO <sub>2</sub> sigillato da 30 W
<b>Velocità linea di produzione (max.)</b>	125 m/min.*	250 m/min.*
<b>Velocità di marcatura (max.)</b>	900 caratteri/s	1.800 caratteri/s
<b>Specifiche della stampa</b>	<ul style="list-style-type: none"> <li>Numero delle linee di testo: limitato solo dall'altezza dei caratteri e dall'area di stampa consentita</li> <li>Altezza caratteri: da 1 a 500 mm</li> <li>Scelta dei caratteri: caratteri cinesi, latini e Unicode</li> <li>Vasta scelta di lingue: inglese, francese, spagnolo, tedesco, italiano, portoghese, brasiliano, cinese, coreano, giapponese, russo, arabo, ecc.</li> </ul>	
<b>Area di marcatura e distanza focale standard (mm)</b>	<ul style="list-style-type: none"> <li>Lenti 100 x 100/df 140</li> <li>Diode di puntamento in dotazione standard su tutte le teste laser</li> </ul>	
<b>Caratteristiche principali</b>	<ul style="list-style-type: none"> <li>Touch screen a colori da 7" WYSIWYG, tastiera virtuale QWERTY o AZERTY, navigazione tramite icone compresa la guida in linea</li> <li>Capacità di archiviazione dei messaggi pari a 500 processi</li> <li>Caricamento e scaricamento dei messaggi tramite unità flash USB</li> <li>Collegamento/Scollamento rapido della testa laser e degli accessori (fotocellule, codificatore, allarme)</li> <li>I/O standard: interfaccia Ethernet, USB (PC host), codificatore, sensore, controlli di estrazione, allarmi, dispositivi di blocco remoti (doppio canale)</li> </ul>	
<b>Altre caratteristiche</b>	<ul style="list-style-type: none"> <li>2 moduli separati: controller con interfaccia utente e testa laser</li> <li>Peso del controller: 10,6 kg – Peso della testa: 17,3 kg</li> <li>Protezione dall'umidità/polvere: controller IP54 e testa laser IP55</li> </ul>	<ul style="list-style-type: none"> <li>3 moduli separati: controller, testa laser e interfaccia utente opzionale</li> <li>Peso del controller: 10,2 kg – Peso dell'interfaccia utente: 2,1 kg – Peso della testa: 18,5 kg</li> <li>Protezione dall'umidità/polvere: testa del laser IP55, controller IP54 e interfaccia utente IP54</li> </ul>
<b>Opzioni</b>	<ul style="list-style-type: none"> <li>Controllor: acciaio inossidabile – Testa: acciaio inossidabile e materiali rivestiti – Interfaccia utente: materiali rivestiti</li> <li>Temperatura di funzionamento: 5-45°C – Umidità: da 5 a 90% non condensante</li> <li>Lunghezza del cavo di interconnessione: dal controller alla testa laser: 6 m</li> <li>Alimentazione elettrica: 100-240 V con commutazione automatica – Frequenza: 50/60 Hz – Consumo energetico C350 7 A; 700 VA – Consumo energetico C150 3 A; 300 VA</li> <li>Area di marcatura e distanza focale (mm): Lente 55 x 55/df 80 – Lente 70 x 70/df 100 – Lente 120 x 120/df 175 – Lenti 155 x 155/df 220 – Lente 205 x 205/df 290</li> <li>Interfaccia utente remota</li> <li>Testa laser IP65 (refrigeratore FS400 senza utilizzo di aria compressa). Kit di adattatori IP65 opzionale per la soluzione ad aria compressa</li> <li>Misuratore di potenza del laser integrato</li> <li>Adattatore per cavo della testa di stampa di 90° opzionale</li> <li>Lunghezza del cavo di interconnessione di 9 metri. Cavo di interconnessione cULus listed da 3 metri. Disponibile anche l'opzione di 6 metri</li> <li>Scheda opzionale dell'interfaccia industriale: connettività RS-232/422, 20 I/O configurabili dall'utente (12 ingressi/8 uscite), 2 relè senza tensione, USB (scanner opzionali)</li> <li>Scheda scheda connessione torretta allarmi</li> </ul>	
<b>Accessori</b>	<ul style="list-style-type: none"> <li>Aspiratore di fumi e polveri, colonna di supporto (controller, testa laser e interfaccia utente), tunnel di protezione, fotocellule, codificatore, scheda per connessione allarme torretta allarmi</li> </ul>	
<b>Software</b>	<ul style="list-style-type: none"> <li>Interfaccia utente Web in dotazione standard</li> <li>Compatibile con CoLOS Create Professional e CoLOS Enterprise</li> </ul>	<ul style="list-style-type: none"> <li>Creazione di loghi con CoLOS Graphics</li> <li>Compatibile con la norma Weihenstephan</li> </ul>

\*La velocità massima della linea di produzione dipende dalla grandezza e dalla complessità del messaggio, nonché dalla natura del substrato.

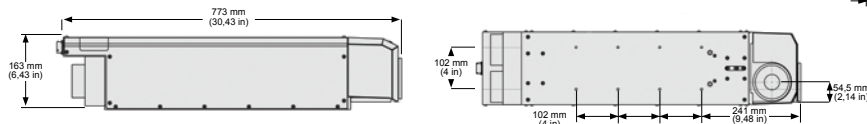
## Testa laser

SL C150/SL C150 S  
SL C350/SL C350 S  
SL C350 L



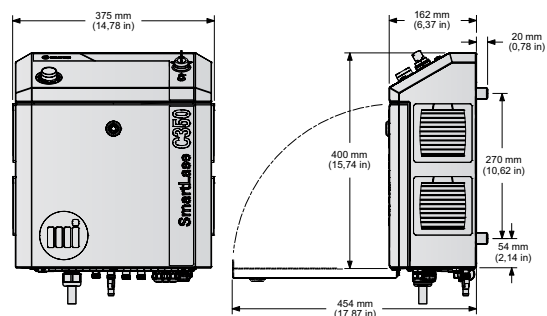
## Testa laser

SL C150 IP65  
SL C350 IP65



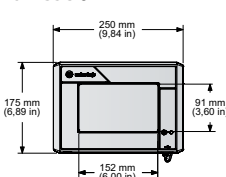
## Controller

SL C350/SL C350 S  
SL C350/SL C350 S

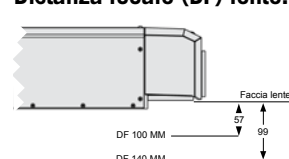


## Interfaccia utente

SL C350/SL C350 S  
SL C350 L



## Distanza focale (DF) lente:



Maggiori informazioni sul sito [www.markem-imaje.it](http://www.markem-imaje.it)



L'azienda si riserva il diritto di modificare il design e/o le specifiche dei prodotti senza preavviso.